

**MORSETTO LAMINATO (CENTRALE)**



**SCHEDA  
TECNICA  
ART.9745-GM**

# ART. 9745-GM

## SPECIFICHE TECNICHE

I nostri ART. 9745-GM sono morsetti di alta qualità realizzati in lega di alluminio estruso con guarnizione integrata. L'inserto elastico in gomma resistente ai raggi UV consente di fissare in modo ottimale e con forza i pannelli fotovoltaici in vetro e senza cornice.

Grazie alla costruzione in due parti, il nostro ART.9475-GM è compatibile con tutti i moduli fotovoltaici con uno spessore da 6 a 9 mm.

<b>Materiale</b>	Alluminio
<b>Qualità</b>	AlMgSi0,5F25
<b>Finitura superficiale</b>	Pulita e liscia

## VANTAGGI



### EFFICIENZA E RAPIDITÀ

- › Installazione facile e veloce quando si utilizzano pannelli fotovoltaici senza cornice
- › Compatibile con tutti i profili della linea INOX TIRRENICA SOLAR
- › Struttura in due pezzi per l'utilizzo di tutti i pannelli con spessore da 6 a 9 mm



### ALTA QUALITÀ

- › Morsetti in alluminio di alta qualità
- › Trasmissione ottimale del carico nella sottostruttura
- › Superficie di contatto in gomma resistente ai raggi UVr
- › certificazione FirstSolar

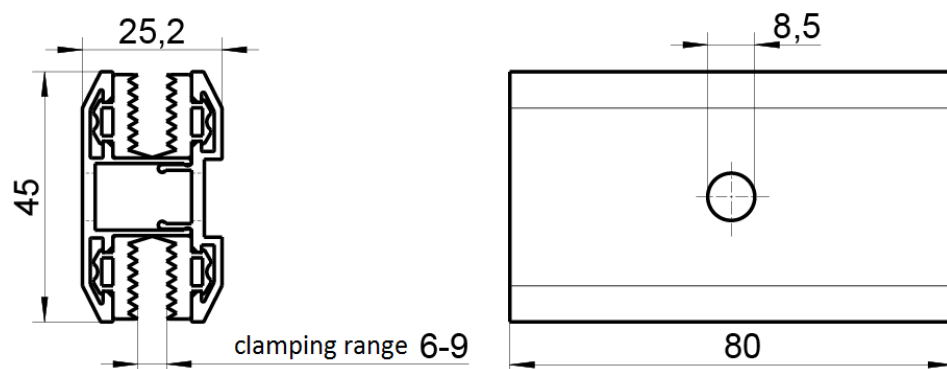
## APPLICAZIONI



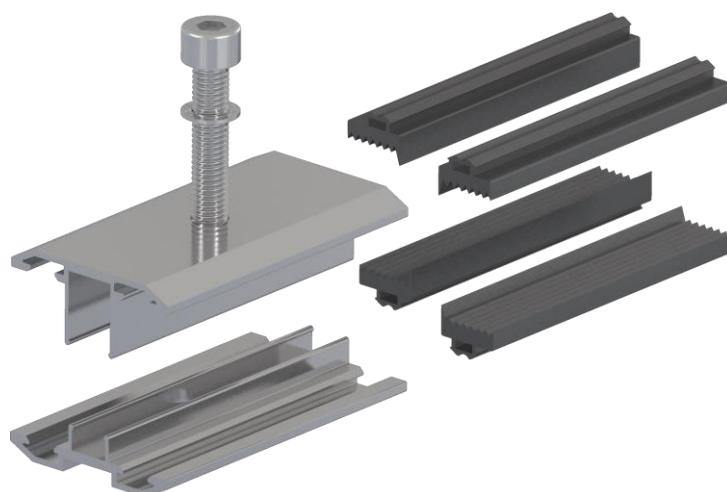
PANNELLI FOTOVOLTAICI SENZA CORNICE  
MODULI IN VETRO

SAREMO LIETI DI CONSIGLIARVI PER LE VOSTRE APPLICAZIONI

## DIMENSIONI (MM)



## INFORMAZIONI SULL'INSTALLAZIONE



Sono necessarie viti a testa esagonale secondo DIN 912 o ISO 4762 nella dimensione M8X35 e, a seconda dell'altezza dei moduli, anche rondelle di bloccaggio "S" secondo ART. 1738, Ø8,4. Viti e rondelle non sono incluse con i morsetti e vanno acquistate a parte.

SAREMO LIETI DI CONSIGLIARVI PER LE VOSTRE APPLICAZIONI